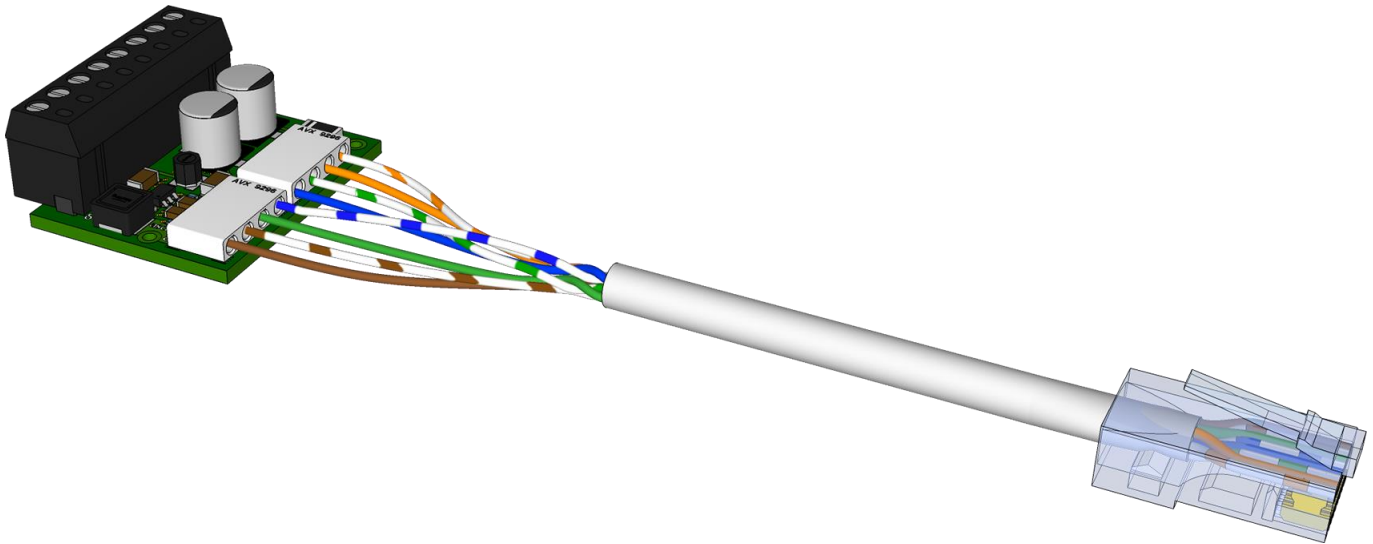


GUIDE d'INSTALLATION



tCM – Migration, Convertisseur
abaisseur (NUMIPPE-H)

ascom

Sommaire

Sommaire

1	Symboles.....	3
2	Description.....	2
3	Installation.....	3
4	Informations importantes sur la sécurité.....	4
5	Connexions.....	5
6	Montage.....	6
6.1	Montage dans un boîtier arrière encastrable.....	6
6	Document.....	8

1 Symboles



Lire le manuel pour plus d'informations



Attention: Soyez extrêmement prudent et suivez attentivement les instructions.

2 Description

Le convertisseur abaisseur (NUMIPPE) est un périphérique permettant de convertir une tension continue plus élevée (jusqu'à 24 VDC) en une tension inférieure acceptable (5,5 VDC) à utiliser avec la série de modules/unités série NU et pour la connexion du bus de chambre entre le NIRC4 Room Controller et les modules/unités de la série NU. La puissance de sortie du convertisseur autorise l'alimentation jusqu'à 12 périphériques (PD) (série NU) par bus de chambre.

Liste du package:

- 1 module convertisseur abaisseur NUMIPPE-H
- 1 Câble de connexion bus de chambre 8P8C (attaché au module)

3 Installation

Le NUMIPPE—H n'a pas d'indice de protection spécifique. Le module doit être installé dans un environnement propre, sec et résistant aux intempéries.

4 Informations importantes sur la sécurité

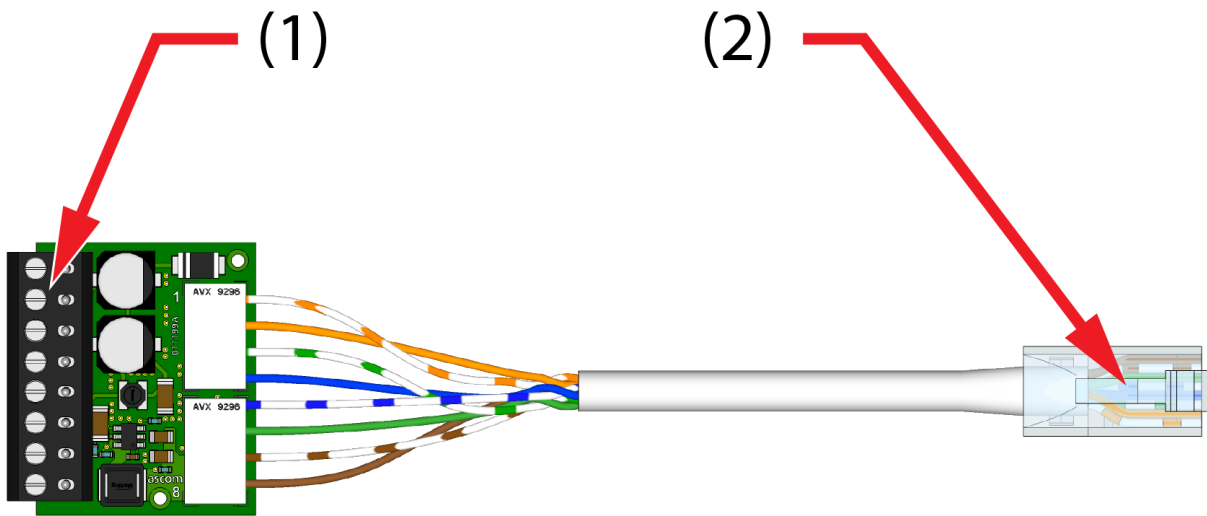
Le guide d'installation du convertisseur abaisseur NUMIPPE-H contient des instructions importantes à utiliser lors de l'installation et de la maintenance du NUMIPPE-H. Pour garantir un environnement de travail sûr pendant l'installation et l'utilisation, les symboles de sécurité suivants apparaissent tout au long de ce document pour indiquer les conditions dangereuses et les consignes de sécurité importantes.



Attention: Soyez extrêmement prudent et suivez attentivement les instructions

5 Connexions

Figure 1. Carte circuit imprimé



Légende

- (1) Connecteur à vis à 8 broches pour les connexions à NUMIPCE-H (carte NIRC4-H Room Controller)
- (2) 1x connecteur RJ45 pour le bus de chambre vers les modules/unités de la série NU

6 Montage

Le module se monte à l'intérieur de divers boîtiers arrière encastrables de style européen.



Attention: Pour éviter tout risque d'incendie dû à l'accumulation de poussière à l'intérieur du module, un montage et un nettoyage corrects avant l'utilisation sont requis.



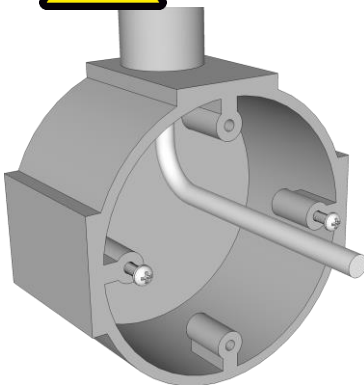
Attention: Pour éviter tout risque électrique, seuls des boîtiers arrière encastrables en plastique peuvent être utilisés.

6.1 Montage dans un boîtier arrière encastrable

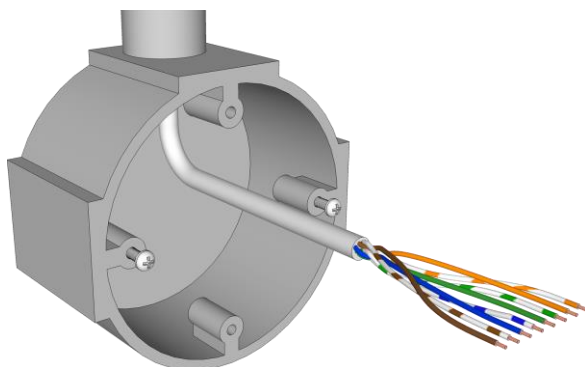
1. Tirez le câble 8 fils provenant du NUMIPCE hors du boîtier arrière en plastique (modèle européen).



Attention : La carte NUMIPPE-H doit être montée dans un environnement non conducteur.



2. Dénudez la gaine extérieure du câble sur une longueur d'environ 50 mm pour libérer les 8 fils. Dénudez chacun des 8 fils sur environ 6 mm pour dénuder le fil de cuivre.



- Positionner les 8 fils suivant le schéma de câblage du NIAM (*Intelligent Address Module*, du teleCARE M)

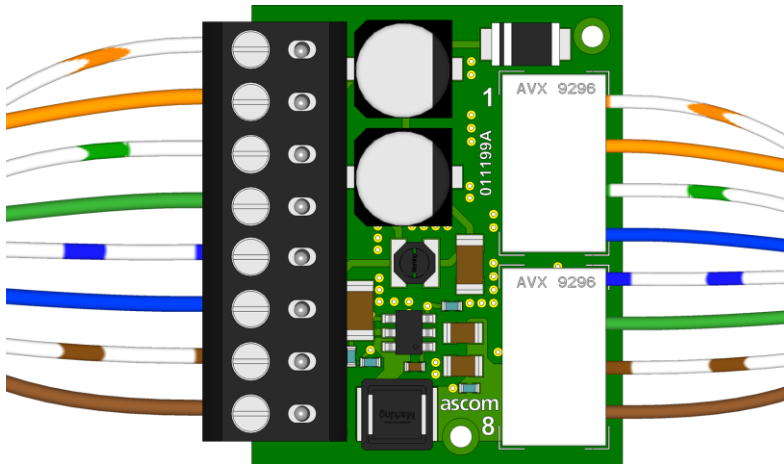
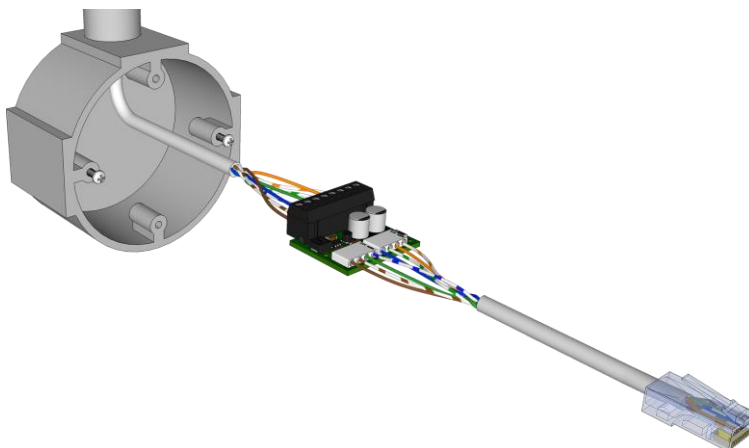


Tableau 1 Schéma de couleur du câblage du NUMIPPE-H

#	Description	Couleurs Entrantes	Couleurs Sortantes
1	+24V	Orange/Blanc	Orange/Blanc
2	+24V	Orange	Orange
3	DATAa	Vert/Blanc	Vert/Blanc
4	DATAb	Vert	Bleu
5	SPKR	Bleu/Blanc	Bleu/Blanc
6	GND	Bleu	Vert
7	MIC	Marron/Blanc	Marron/Blanc
8	GND	Marron	Marron

- Insérez les 8 fils dans le connecteur bornier à vis du NUMIPPE-H et serrez les vis jusqu'à ce que les fils soient fermement fixés (Ne pas forcer).



6 Document

Ascom (France) S.A.

48 rue Carnot

CS 30061

92156 Suresnes Cedex

France

FR.Communication@ascom.com

Tel : +33 1 47-69-64-64

www.ascom.com/fr

ascom

TD 93525FR / A